

## 产品型号: SS-10-H (2D SCAN)



SS-10-H二维扫描振镜是在SS-10产品的基础上进行升级的一款新产品,同样具有响应速度快、精度高、稳定性高等优点,最主要的改进是温度漂移在SS-10的基础上提升了一个等级,针对长时间加工对位置偏移要求比较高的应用。

本产品生产过程都经过专业的性能检测和严格的老化实验,保证了产品性能的一致性和长期工作的稳定性.而且每个产品都配有唯一的出货检测报告。

## 应用领域

- 激光打标
- 微加工
- 飞行标记行业
- 3D打印

## Typical Applications

- Laser Marking
- Micromaching
- Processing on-the-fly
- 3D Printing

## 技术参数 (Specifications)

### SS-10-H

入射光斑 (Aperture)	10mm
跟随误差时间 (Tracking error)	150 μs
打标速度 (Marking speed)	2.5 m/s
定位速度 (Positioning speed)	10.0 m/s
重复定位精度 (Repeatability)	<20 μrad
运行8小时以上漂移 (8hours drift)	<0.2 mrad
非线性 (Nonlinearity)	<5mrad
光学扫描角度 (Scan angle)	±0.35μrad
供电需求 (Power requirements)	±15V DC 3A
接口 (Interface)	数字 (Digital) XY2-100 模拟 (Analog) ±5V
工作温度 (Operating temperature)	25° C ± 10° C

(All angles are in optical degrees) \*F-theta f=160mm\*

## 规格型号 描述

### 10600nm

SS-10-10600-DA-H	反射波长10600nm	数字digital
SS-10-10600-A-H	反射波长10600nm	模拟analog

### 1064nm

SS-10-1064-DA-H	反射波长1064nm	数字digital
SS-10-1064-A-H	反射波长1064nm	模拟analog

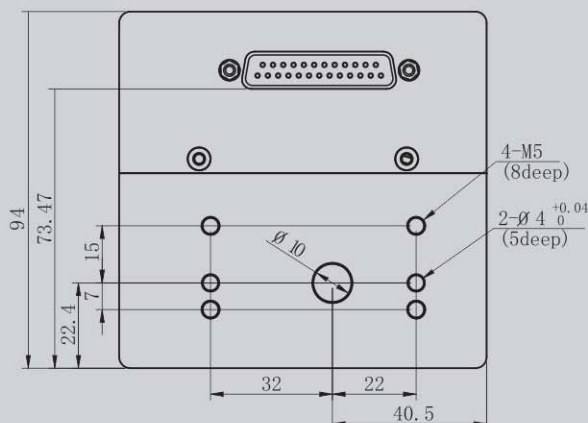
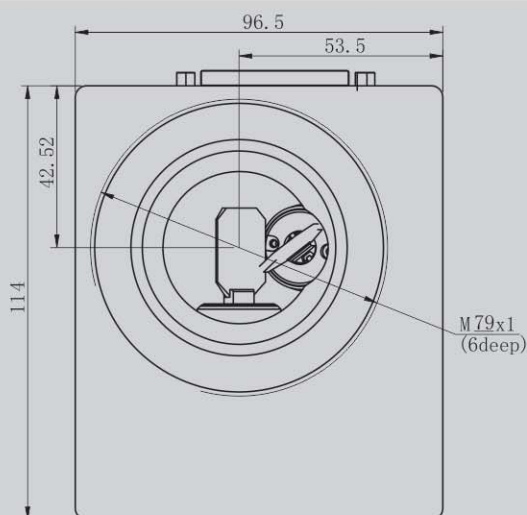
### 532nm

SS-10-532-DA-H	反射波长532nm	数字digital
SS-10-532-A-H	反射波长532nm	模拟analog

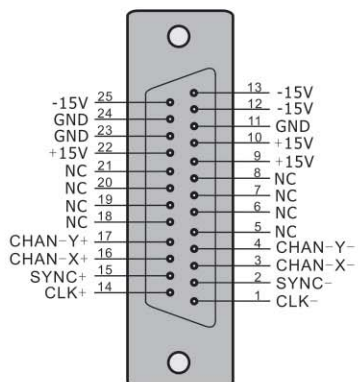
### 355nm

SS-10-355-DA-H	反射波长355nm	数字digital
SS-10-355-A-H	反射波长355nm	模拟analog

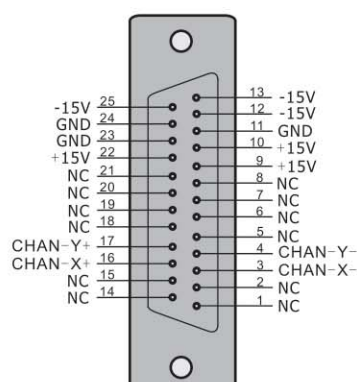
## 机械尺寸 (单位mm) (Dimensions)



## 接口定义 (Interface)



25-pin female D-SUB connector (DIGITAL)



25-pin female D-SUB connector (ANALOG)